

# ideal lux®

IDEAL LUX s.r.l.

Via Taglio Destro 32  
30035 Mirano (VE) Italy  
www.ideal-lux.com

IDEAL LUX Warehouse

Via delle Industrie, 8/D  
30036 Santa Maria di Sala (Venezia)  
8.00 - 12.00 / 13.30 - 17.00

# ideal lux®



REV 09/03/2021

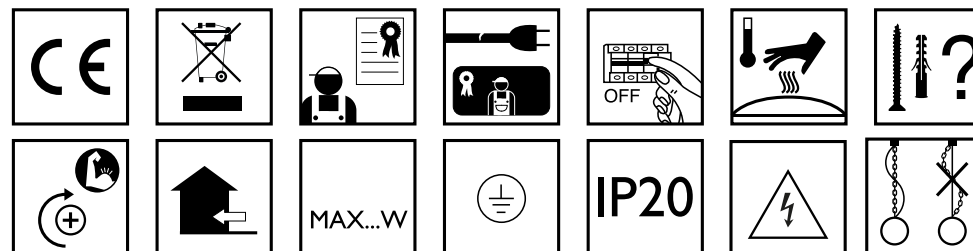
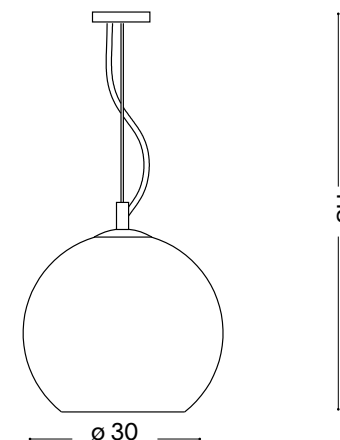
## Nemo SP1 D30



Lampada a sospensione  
Suspension lamp  
Suspension  
Pendelleuchte  
Lámpara colgante  
Люстры и подвесы



max 1 x 60W E27 / 220~240V  
50/60 Hz  
- 8021696250335 CROMO



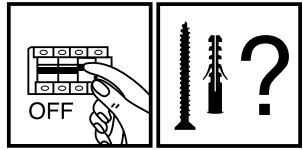
Fonte luminosa sostituibile  
dall'utente finale.  
Replaceable light source  
by an end-user.

IDEAL LUX s.r.l.

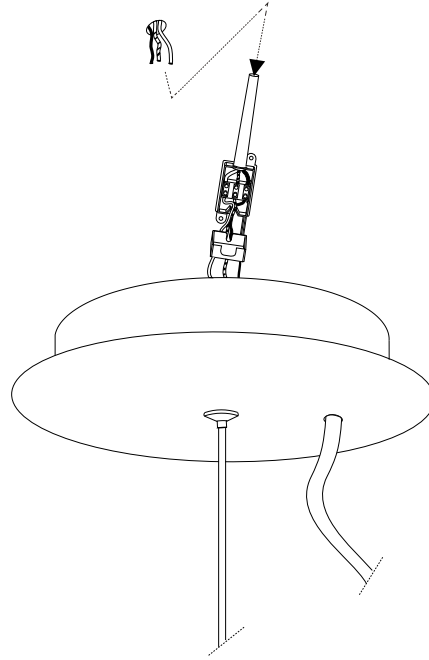
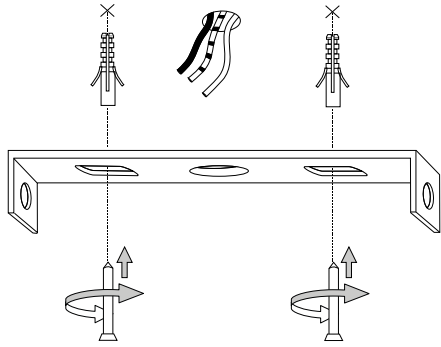
Via Taglio Destro 32  
30035 Mirano (VE) Italy  
www.ideal-lux.com

IDEAL LUX Warehouse

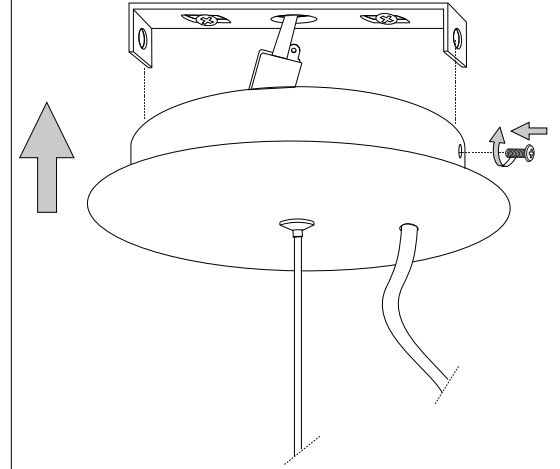
Via delle Industrie, 8/D  
30036 Santa Maria di Sala (Venezia)  
8.00 - 12.00 / 13.30 - 17.00



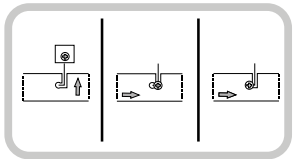
1



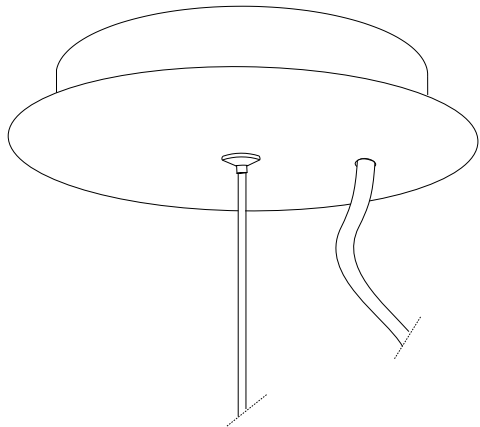
2



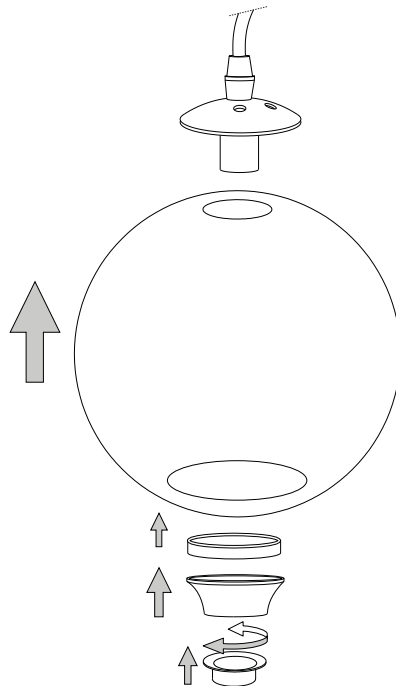
3



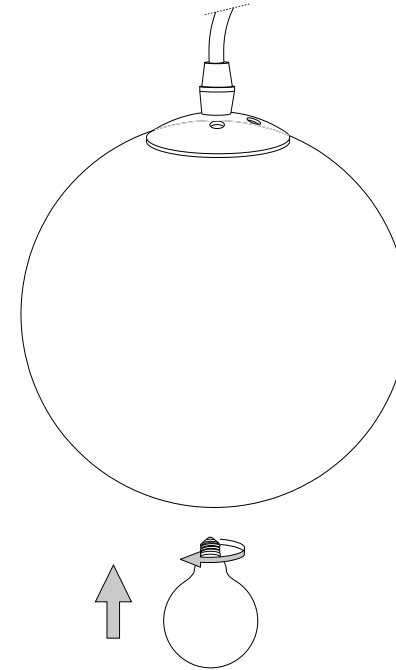
4



5



6









- 6.
7. för det material som de ska fästas på. De som följer med kan vara olämpliga.
8. Dra åt skruvarna ordentligt för att undvika kontaktprobleml.
9. Den här produkten får endast installeras inomhus.
10. LUPULSPNMMNNHMLVVTUVVTHSPMUKMHSFNH
11. 7VKRLUPULSPNMPKPRUPSSHPVUMVTVUVVHSPMUKMHSFNH
12. Produkt som endast kan installeras i taket.
13. Produkt som endast kan installeras på väggen.
14. Lampans vikt måste hållas upp av kedjan. Justera elkabeln så att den är längre än kedjan.
15. (UjUKIHNNSEKSHTVTOHXULMMLRZTPULFPNLUUNPLURH
16. 4LSSHUNSEKSHTVUUVJOKLILSEMETSLRHSSPKKLPUPTPHUKMRLDLQORSSHZ som anges på ikonen. Lampan kan orsaka brand om minimiavståndet inte iakttas.
17. SEKSHVTLKLNLUKKB(UjUKIHNNSEKSHTVTPRRTLKLUUHVZIVS HSNVLUSSHVPTJRLHTHPUHPSSSLZHSUHPUUHUKLX
18. 6TLRLDLJSHZVRLSSLEKLYZKLNLUHIZJOLUKHIZLK reservdelar som överensstämmer med kraven i säkerhetsföreskrifterna.
19. Ljuskälla med ljusavgivande dioder (LED) som ej kan ersättas. Demontera inte produkten för KPVKLQHRHUBKHBVULUWKLUPULPHUL9LUNELKMRPNKRVJOUKPR SÖPUNZLKL SVJOUHRHUNUNZLKL
20. 7VKRLUPMEEKTKLKPUN6TSHUWUPULPUKZHRPUNLUIH
21. 2SH0,SÖRLDLNHHULAKHDKPZSLPUNLUVJOHLURKSKLKHUKHUJUPUN anslutning till lampans metallstomme. Obligatorisk jordanslutning.
22. 2SH00,SÖRLDLNHHULAKHDKPZSLPUNLUVJOHLUKLSPZSLPUNLSSHLUMJE tärt isolering. Jordanslutning behövs inte.
23. 2SH000,SÖRLDLNHHULAKHDPSSMEZSTLKTJRLSfRNUppUUPUNUKLYS[ Jordanslutning behövs inte.
24. BKHKH
25. RKKHKTVPUJUNHMHBRVWLKLUKPHTLLEYT
26. RKKHKTVPUJUNHMHBRVWLKLUKPHTLLEYT
27. RKKHKTVPUJUNHMHBRVWLKLUKPHTLLEYT
28. RKKHKTVPUJUNHMHBRVWLKLUKPHTLLEYT
29. RKKHKTVPUJUNHKHTT
30. VHSBKKTVPUJUNHKHTT
31. BKHKH
32. RKKHKTVLPRHSHH[UKVW
33. VAKKHKPKTHSÖPUN
34. RKKHKTVNU
35. RKKHKTVH[UBUR
36. RKKHKTVH[USHY
37. RKKHKTVBRHH[USHY
38. RKKHKTVSSMppSNULKURUPUNPH[LU
39. RKKHKTVSfRUNHFNULKURUPUNPH[LU
40. 7VKRLUPSPNMMNNHMLVVTUVVTHSPMUKMHSFNH
41. Varning, risk för elektrisk stöt.
42. Tiitta inte direkt in i ljuskällan.

## SL – VARNOSTNA NAVODILA

1. (MMPaVSUQaHO[LLYRLNHNHVVZLNHBUKHKH,5
2. LNHHMMHJULZLVKSHNHPTLKVIP7HQLRVTMHSULVKMKRLaLaPaVKSNNHUOTZ PVPZOPORHCUPOVWUHUPOVAHUPTHCNSLKHUHT7PUVBIPHUB
3. AHRVUVKHGVLURVkaHO[LUHTLPL[HMWHZUPWZISQULNHLSLRP7H0
4. 6LQaNHUQLSLRP7UPRHILSBRVKVHUHHQHaHTLUBPaRSQVVPaHBSLJWISHALUP VKHBSLJHSPWZISQJPLSLRP7HY
5. 7KKUHTLZHUOTHSPRHRUPTPRVSPBKMLSHUPTPKLSPZSLQaRSQJLLSLRP7UVUHHBUD
6. 7VBTLaUPKLSPHMMHSHORVKVZULQZRL[LUWK
7. BRTH[PHSaHO[HWZILUWVahWKPLVHIP[LaULPBRLPUSVURLNSLKLHU THLPHSUHRHLKNNHDOIVZKPSPP7PSVULUPWVYVIPPUPZaLU
8. VVaH[NUPLZPBRKHWVPLGuhLPRVT
9. (MMQUHTLUQUaSLaHUHTLPL[LUVHUQWV
10. (MMUPWTLXUaHNHKKUQUVYTHSUUVLJSELVBPUL
11. (MMUPWTLXUaHULWUKUVUHTLPL[LUHUVTYSUVLJSELVBPUL
12. (MMQUHTLUQUaSLaHUVUHTLPL[
13. (MMQUHTLUQUaSLaHURVUHTLPL[
14. LUVSXTVWVKWPLPNH5HPLLUHMSUPRHILSHRVKHQKHSQVKLPNL
15. WMSBSLQBSRRLPULVZNHQUHLKULHJULTV7P
16. 4LKZBSRVPUVZSCUPTWKTLYTjKUVJHQUHQUHVZVhaKHSORQWJH0 PRVUH6LZUH[KLULHVVDLMaKHSQULVGHSHORVSVWY7PVWHY
17. PöSRHaNMQUVaH0PVMMSBSLQBSRRLRPVaUH7LULZTPVYVTHSVNLUZL ZBSRLZTV7UVVNZQ07KaHTLUBVWHRHCHZVOSHKP0
18. 6LQaH0P[UVZRSVVRUUVHSPMaIPVNHHRVQHTLUBQPLTWMMIP[SLUHKVTL DLKLSLRPPaVSUQaHO[LaHRVURPQWVZ
19. LSVIUPPZULaHTLUS0PTZSVIUPTP3,KPVKHTP5LMaH0B0CPaKLSRH0BTKPVKL SHORVBRKQ07P5LZB0Q/KV6PZLaSHUUVRVM[TWULWMSB0 VMSHSPHNZUP07PZS
20. (MMHIVHSRV6LZSULVUNLaHTLUBCHVHSRV
21. 9HaYK0ILSLRP7UHaH0PHaHNVZSCUHaVZUVVUPaVSHJPQPaH0P[PTVYKUPRVTVaLTS0L] RPQLaHUUHRVURVVPQ0S7P6[LaUHVLaLTS0L]

22. 9HaYK00ILSLRP7UHaH0PHaHNVZSCUHaVZUVVUPUKYQVSPaVSHJPQPaVSHJPQ 6aLTS0L[DWLKHUH
23. 9HaYK000ILSLRP7UHaH0PHaHNVZSCUHaVZUVVUPUHV0PTUHWBUDTTHUQV0 6aLTS0L[DWLKHUH
24. (MMUPaH0PLU
25. (MMCaH0P[LUKVKVVTKPOKLSJLRH[POWTLVZNHHT
26. (MMCaH0P[LUKVKVVTKPOKLSJLRH[POWTLVZNHHT
27. (MMCaH0P[LUKVKVVTKPOKLSJLRH[POWTLVZNHHT
28. (MMCaH0P[LUKVKVVTKPOKLSJLRH[POWTLVZNHHT
29. (MMCaH0P[LUKVKVVTW\
30. (MMQWVSUVTHaH0P[LUKVKVVTW\
31. (MMUPaH0PLU
32. (MMCaH0P[LUKLP[HRHSUPTWKHUOTVYKUPORH0J
33. (MMCaH0P[LUKWKHUOTVYKUPORH0JVKRVYTUHD7C
34. (MMCaH0P[LUKKLUDT
35. (MMCaH0P[LUKVKYKUPTPJRP
36. (MMCaH0P[LUKVKYKUPTPJRP
37. (MMCaH0P[LUKTV7UPTPYKUPTPJRP
38. (MMCaH0P[LUKRVHRVHOVWPPQ/KV
39. (MMCaH0P[LUKKSNNVHOVWPPQ/KV
40. (MMUPWTLXUaHWRP[HUQZSV[UPaVSHJP0PTTH[PHSVT
41. 7VaVHLV0ZSLRP7ULNHHKH
42. Prepovedano gledati v svetlobni vir.

## FI - TURVAOHJEET

1. Laitte eurooppalaisten turvastandardien EN 60 598-1 mukainen.
2. pöSHPLHLPHOpPpRPVPHSVLULUTRHUH0PTTPBRRL0PVEHLKUK0 tietoa paikallisilta viranomaisilta.
3. 1VPKLURPUHZUUXppZUTRHPZPHZUUVUXPLHL[LU0BUREPLOLU toimesta.
4. 1VSRVULU0BORO[VUHOPUNVPLVUHPOKLHRP0VTHHUHSTP0B0PSSLL UT0UHP0LU0BUREPLOLUVPTL0
5. 2RLP[VP00S0PHUHLUULUHZUUBHPOVSVPTLUWLP0
6. Laitteessa on osia, jotka voivat polttaa.
7. 2RPUTH[PHHSPHHPPLPZpRPPUUPH[PH2pRPPUUPZH[PHHSPPUZLSPH00 tulppia. Toimitelet ruuvit ja pultit eivät välttämättä ole sopivia.
8. Kiristä kaikki ruuvit kunnolla välttääksesi kosketusongelmia.
9. Laitte voidaan asentaa vain sisätilaan.
10. 3HP[LPZLSSWIZUULHHRP0VTHHSPZPSSLUUUVPSSL
11. 3HP[LPZLSSNZUULHHRP0VTHUUVTHHSPZPSSLUUUVPSSL
12. Laitte, joka voidaan asentaa vain kattoon.
13. Laitte, joka voidaan asentaa vain seinään
14. Ketjun on kannatettava lampun painoa. Säädä sähköjohtoa siten, että se on ketjuun nähdn pidempi.
15. 2p0HPUSHTW0PKLU0VLPS0VZPLHMP0pp0
16. 7Kp0HPUSHTW0HSHP0L0ULL0SPSSPRHRRLLEVZPLTPUPTPL0PZHTVP HPOLH0SPWSVU0ZPUPTPL0P0LPUVKH[0
17. V0SHTV00HPUp0S0ZIVSPSSHTLRP0SHTVMSVNNLUPSHTW[LPZ0URTPR0KVHL0UL00P0LUULURRUULHPOKLHHU0LU
18. 1VSHZVUTV0P0RRPZVUH0PKLH0pSP0P0P0Tp0S0P0VTHHU Tpp0ZUTRHP0PH0V0H
19. Valonlähde vaihtamattomilla valodiodeilla (LED). Älä pura tuotetta, sillä diodit voivat vahingoittaa silmiä. Älä upota veteen. Puhdista kostealla liinalla välttämällä liuottimia ja voimakkaita pesuaineita.
20. SHRRLLSSHH[SHPL1V0HTW0P0K0SHRL
21. 3VRRH0POR0SSPKLUHRHH0PLP0V000K0PUTHHKVP0VRHVSPPL0SHTW metallirakenteeseen. Pakollinen maadoitus.
22. 3VRRH00POR0SSPKLUHRHH0PLP0RHRPURL0PULU0V000K0PUH0P0PZL LPZLPHHKPTHHKVP0
23. Luokka III Sähköturvallisuuden takaa pienoisjännite (alle 50 V). Se ei vaadi maadoitusta.
24. Suojaamaton.
25. VBRPPU[PKLUL0L0PKLU00pUTLUVSH0PKLUOHSRHP0BSP0pTT
26. VBRPPU[PKLUL0L0PKLU00pUTLUVSH0PKLUOHSRHP0BSP0pTT
27. VBRPPU[PKLUL0L0PKLU00pUTLUVSH0PKLUOHSRHP0BSP0pTT
28. VBRPPU[PKLUL0L0PKLU00pUTLUVSH0PKLUOHSRHP0BSP0pTT
29. VBRVURLTPZSH
30. VBRVRVUH0U0JRLTPZSH
31. Suojaamaton.
32. VBRP[SHL0P0VPSH
33. Suojattu vedelta korkeintaan 15° kallistuskulmassa.
34. Suojattu sateelta.
35. Suojattu vesiroiskeilta.
36. Suojattu vesisuihkeilta.
37. Suojattu voimakkailla vesisuihkeilla.
38. Suojattu väliaikaiselta upotukselta veteen.
39. VBRKLUUL00VRS[HL[LU
40. Laitte ei sovellu suojattavaksi termisesti eristävällä materiaallilla.
41. Varoitus, sähköiskun vaara.

42. Älä katso suoraan valonlähteeseen.